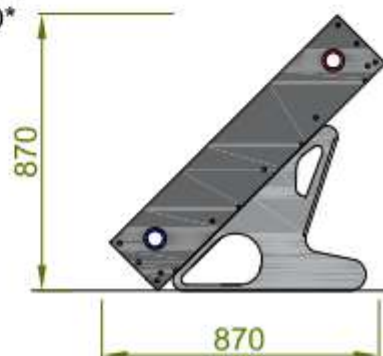
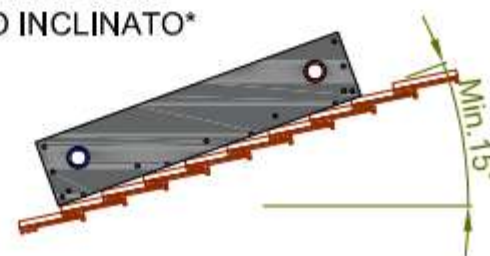


INSTALLAZIONE TETTO PIANO*



** INCLINAZIONE FISSA. DISPONIBILI SU RICHIESTA VERSIONE A 30°

INSTALLAZIONE TETTO INCLINATO*



EGO PRIME 180

COLLETTORE SOLARE A CIRCOLAZIONE NATURALE **EGO PRIME** CON INNOVATIVO E BREVETTATO ACCUMULO INTEGRATO PER IL RISCALDAMENTO DIRETTO DELL'ACQUA AD USO SANITARIO. IL SISTEMA HA UN ACCUMULO INTERNO IN ACCINO INOX PER APLICAZIONI MARINE. DONDO ALLO STOCCAGGIO DI QUALSIASI ACQUA POTABE. FORMATO DA UNA SERIE DI TUBI DI CAPACITA' 35 LITRI, COLLEGATI ALLE LORO ESTREMITA' PER MEZZO DI ACCOPPIAMENTO TRA CALOTTE IN PLASTICA E CURVE IN MATERIALE METALLICO, CHE ASSICURANO LA TENUTA IN PRESSIONE FINO A 10 BAR, DOTATO DI ATTACCHI IDRAULICI (ACQUA SANITARIA) DA 3/4" CON BATTUTA PIANA. PREDISPOSTIONE ATTACCHI DA 1"1/4" PER INSTALLAZIONE DELLA RESISTENZA ELETTRICA DI INTEGRAZIONE TERMICA (PARTE ALTA) E RESISTENZA ELET. ANTIGELO (PARTE BASSA). STRUTTURA ESTERNA IN ALLUMINIO RESISTENTE AL ALTE TEMPERATURE. STRUTTURA INTERNA L LAMIERA ZINCATO E COPERTURA FRONTALE IN POLICARBONATO ALVEOLARE LEXAN ANTIGRANDINE, DOTATO DI ELEVATE PROPRIETA' TERMICHE. DI SERIE STAFFE PER POSA SU TETTO PIANO E TETTO INCLINATO E DI VALVOLA DI PRESSIONE CON FUNZIONE COMBINATA ANTIRIFLUSSO.

CAPACITA'	[l]	175
DIMENSIONI: LUNGHEZZA	[mm]	2.055
LARGHEZZA	[mm]	1.010
ALTEZZA	[mm]	213
SUPERFICIE LORDA	[m ²]	2,06
SUPERFICIE DI APERTURA	[m ²]	1,86
SUPERFICIE ASSORBIMENTO	[m ²]	1,41
PESO A VUOTO	[kg]	43
PESO IN ESERCIZIO	[kg]	215
NUMERO TUBI INTERNI	[n]	5 x 35 l
PRESSIONE MASSIMA ACQUA IN INGRESSO	[bar]	3
PRESSIONE MASSIMA ESERCIZIO	[kPa]	400
ISOLAMENTO PUR FONDO E LATERALE	[mm]	30 / 25
TEMPERATURA MASSIMA	[°C]	90°C
RESISTENZA ELETTRICA INTEGRATAZIONE TERMICA (OPTIONAL):	POTENZA [kW]	1,0 / 2,0
	TENSIONE - FREQUENZA [V - Hz]	220 - 50
	REGOLAZIONE [°C]	+48 - +93
RESISTENZA ELETTRICA ANTIGELO (OPTIONAL):	POTENZA [W]	300
	TENSIONE - FREQUENZA [V - Hz]	220 - 50
	REGOLAZIONE [°C]	+6 - +8
RACCORDI DI CONNESSIONE	[mm]	2 X 3/4" - M
CAMPO INCLINAZIONE	[°]	15 - 60
NUMERO PERSONE CONSIGLIATE	[n]	3-4
VALORE °C/DI DA NORMATIVA al fabbisogno 170 kg - CALCOLO GSE	[Mpan]	3026

VALORI ETAVI A1, A2 NON CALCOLATE NON RICHIESTI DALLA NORMATIVA DI CERTIFICAZIONE DEL COLLETTORE SOLARE. RIFERIMENTO UNI EN 12976 PER ULTERIORI INFORMAZIONI. SI RICHIEDE ALL'UFFICIO TECNICO PLEION

LEGENDA:

- VALVOLA DI SICUREZZA E NON RITORNO
- VALVOLA ROMPI-VUOTO
- AFS** ACQUA FREDDA SANITARIA TUBAZIONI IN MATERIALE METALLICO O PLASTICO DI DIAMETRO CONSIGLIATO 3/4"
- ACS** ACQUA CALDA SANITARIA TUBAZIONI IN SOLO MATERIALE METALLICO DI DIAMETRO CONSIGLIATO 3/4"

* FOLDERIA PER INSTALLAZIONE SU TETTO PIANO E TETTO INCLINATO PRESENTE DI SERIE NEL COLLETTORE.

PLEION Passion and innovation make the difference			
OGGETTO: COLLETTORE EGO PRIME 180		RIFERIMENTO:	
SCHEMA: scheda tecnica	DATA: 01.06.18	DISEGNATO: E.L.	CONTROLLATO:
REVISIONE:			